



## Nisthilfen für unsere Vögel

Immer seltener finden höhlenbrütende Vögel in unseren Städten und Gärten natürliche Nistgelegenheiten. Wirtschaftlichem Denken und dem Ordnungssinn des Menschen ist es zuzuschreiben, dass viele Hohlräume in Bäumen und Fassaden verschwinden und somit auch diese Vogelarten. Mit einfachen Nisthilfen können wir die Wohnungsnot lindern.

Vielleicht ist es mal eine sinnvolle und praktische Tätigkeit, mit Ihren Kindern oder Enkeln solche Nistkästen zu bauen und aufzuhängen.

### 1. Materialbedarf:

Gut getrocknetes Nadelholz

Maße 145 x 18 cm. Stärke 24 mm

Nägeln und 2 Holzschrauben, ca. 40 mm

### 2. Zusammenbau:

Die angegebenen Maße gelten nur bei einer Brettstärke von 24 mm. Ansonsten ergeben sich andere Maße bei der Vorderwand und dem Boden. Der Zusammenbau erfolgt in der Reihenfolge: 1, 2, 3, 6, 4, 5.

Die Hinterwand sollte an der Dachauflage etwas angeschrägt werden, damit kein zu großer Spalt entsteht.

Als Öffnungsmechanismus (Nageldurchschlag = ND) dienen 2 Nägel, die auf gleicher Höhe durch die Seitenwände in die Vorderwand geschlagen werden. Zwei weitere Nägel werden umgebogen und dienen als Verriegelung (NV = Nagelverriegelung).

### 3. Feuchtigkeitsschutz:

Ein Schutzanstrich gegen Nässe ist normalerweise nicht erforderlich, denn der Kasten trocknet wieder durch die Sonne und hält er auch ohne Behandlung mehrere Jahre.

Wer Nistkästen vor Nässe schützen möchte, kann die Außenseite der Bretter hobeln (damit das Wasser keine zu große Angriffsfläche hat) und mit biologischen Holzschutzmitteln streichen. Der Innenraum bleibt immer unbehandelt!!! Die üblichen Holzschutzmittel bitte nicht verwenden, da sie giftige Dämpfe ausdünsten und Alt- wie Jungvögel schädigen können. Eine Beschichtung mit Teerpappe hilft nicht gegen Feuchtigkeit (zusätzliche Schwitzwasserbildung).

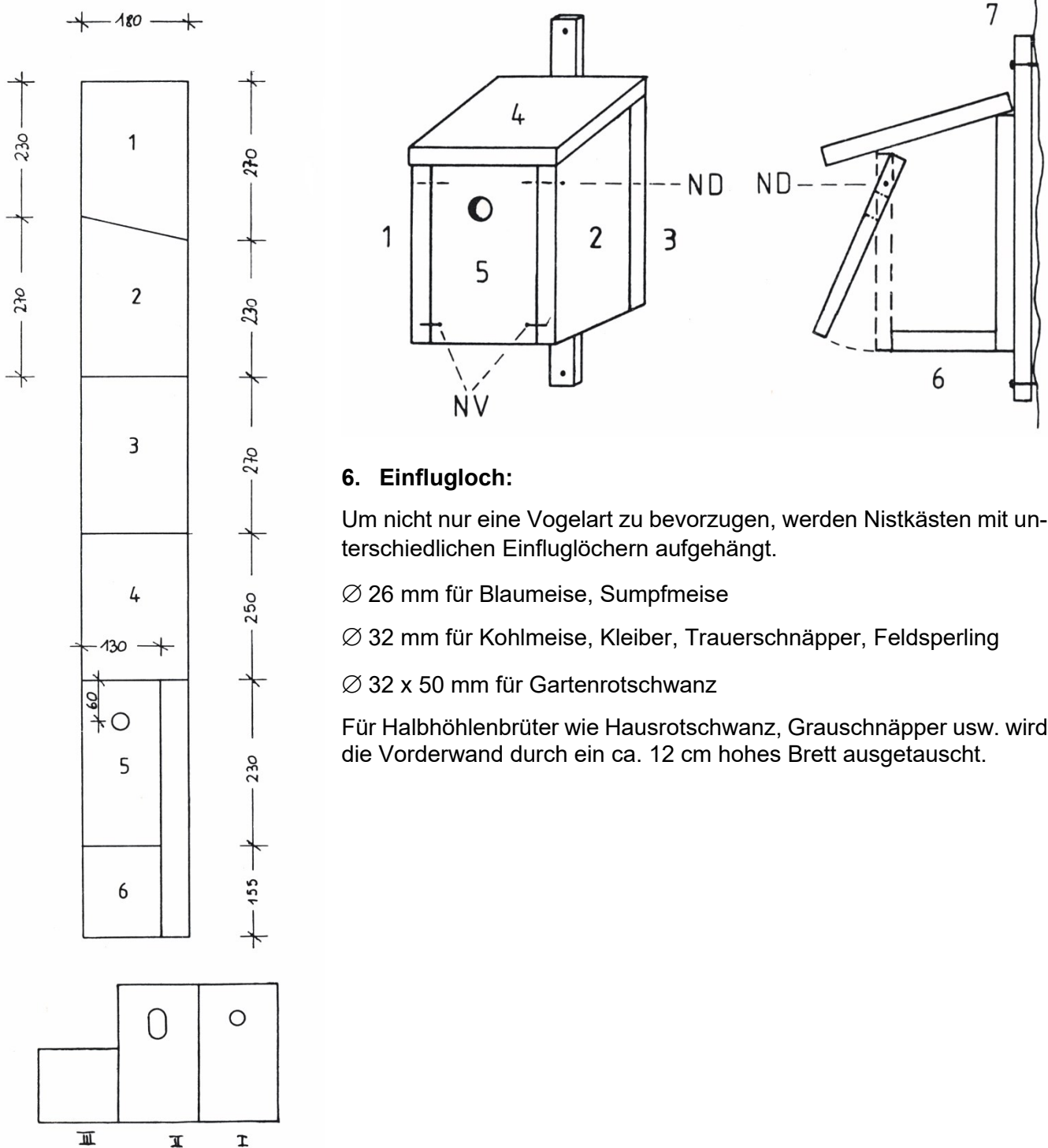
### 4. Aufhängen:

Generell sollten Nistkästen nur dort aufgehängt werden, wo im Nahrungsrevier der Vögel keine Pflanzenschutz- und Insektenvernichtungsmittel verwendet werden. Die Vögel nehmen sonst die vergifteten Insekten auf, werden schwer geschädigt oder gehen jämmerlich zugrunde. Der Kasten sollte in 2 - 4 m Höhe hängen und nicht allzu starken Wettereinflüssen wie Sonne, Wind und Regen ausgesetzt sein. Sind alle Kästen belegt, herrscht Wohnungsnot, und es empfiehlt sich, weitere Kästen aufzuhängen.

### 5. Reinigen:

Im Herbst werden die alten Nester entfernt und bei starker Verschmutzung mit einem Pinsel gesäubert. Den Kasten niemals mit Chemikalien reinigen!

Falls bei der Säuberung überwinterte Haselmäuse, Siebenschläfer, Hummeln oder Hornissen angetroffen werden, bitte nicht stören; auch ihnen mangelt es an Nistplätzen. Wenn sie im Frühjahr „ausgezogen“ sind, kann das alte Nest entfernt werden.



### 6. Einflugloch:

Um nicht nur eine Vogelart zu bevorzugen, werden Nistkästen mit unterschiedlichen Einfluglöchern aufgehängt.

Ø 26 mm für Blaumeise, Sumpfmeise

Ø 32 mm für Kohlmeise, Kleiber, Trauerschnäpper, Feldsperling

Ø 32 x 50 mm für Gartenrotschwanz

Für Halbhöhlenbrüter wie Hausrotschwanz, Grauschnäpper usw. wird die Vorderwand durch ein ca. 12 cm hohes Brett ausgetauscht.

Sie haben noch weitere Fragen oder möchten bei uns Mitglied werden? Dann wenden Sie sich bitte an:

Norbert Schramm  
Südstraße 2  
01156 Dresden  
Tel.: 0351-4530051  
[kanarien-schramm@t-online.de](mailto:kanarien-schramm@t-online.de)

Robert Isenberg  
Pulsnitztalstraße 63  
01896 Oberlichtenau  
Tel.: 0175-2067434  
[robert.isenberg@gmx.de](mailto:robert.isenberg@gmx.de)

Besuchen Sie uns auch auf unserer Website: [www.dresdner-kanarienzuechter1880.de/](http://www.dresdner-kanarienzuechter1880.de/)